



FORMATRICI 4 CILINDRI FM-S 500 / 600 CON FILONATORE

FM-S 500 / 600 4 CYLINDERS MOULDERS WITH MOULDING TABLE

FORMATRICI
CYLINDERS MOULDERS



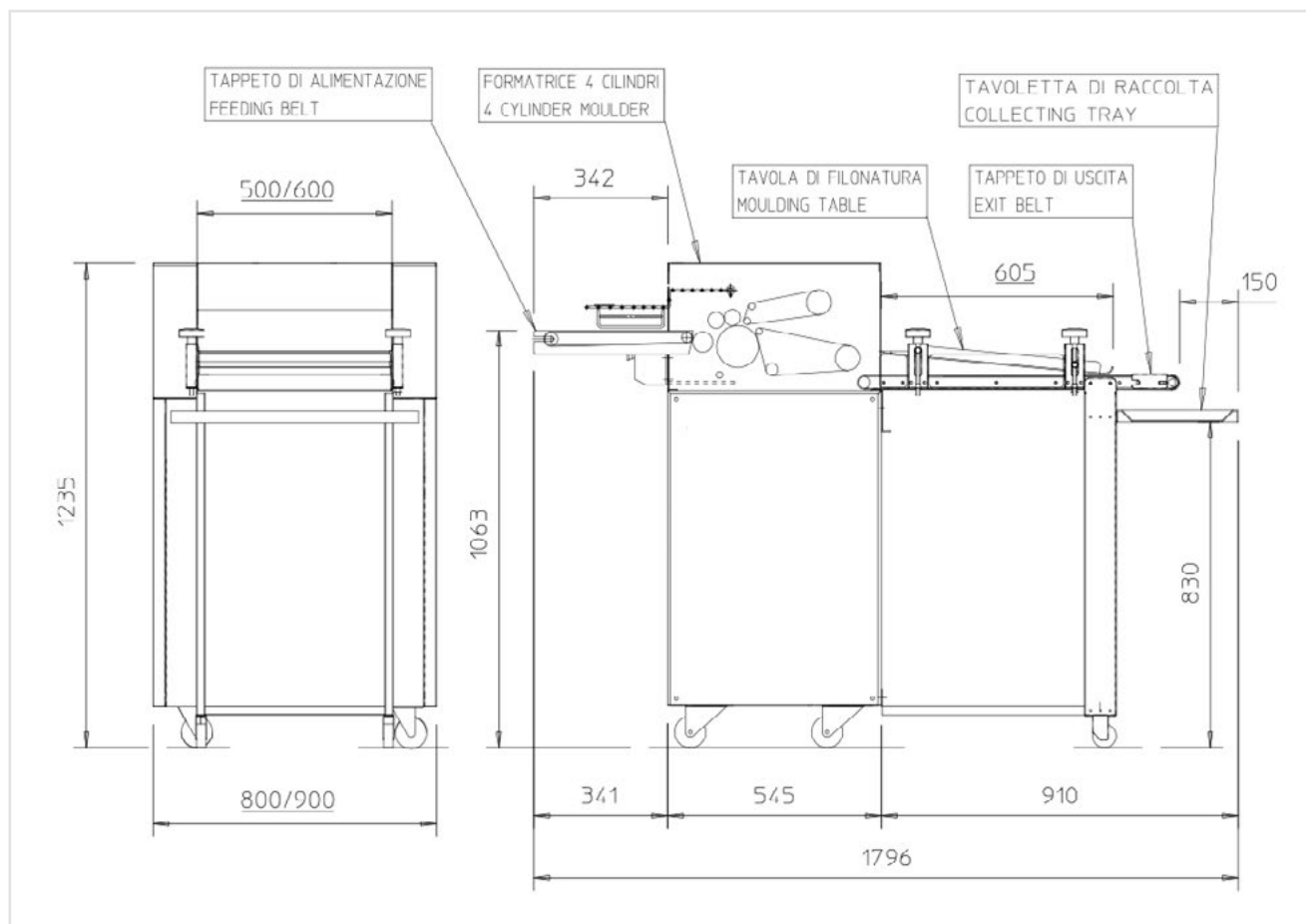
N.B. LE NOSTRE MACCHINE POSSONO NON CORRISPONDERE ALLA FOTOGRAFIA
N.B. EQUIPMENT MIGHT NOT CORRESPOND TO THE PICTURE

FORMATRICI 4 CILINDRI CON FILONATORE

CYLINDERS MOULDERS WITH MOULDING TABLE

CARATTERISTICHE TECNICHE / TECHNICAL FEATURES

DATI TECNICI / TECHNICAL FEATURES



TIPO TYPE	PEZZATURA WEIGHT PER PIECE g	LARGHEZZA CILINDRI CYLINDER WIDTH mm.	POTENZA POWER kW	PESO WEIGHT kg	TENSIONE VOLTAGE
FM-S-4C 500	30-750	500	0,75	155	V400/3~/50Hz
FM-S-4C 600		600		190	

FORMATRICI 4 CILINDRI CON FILONATORE

CYLINDERS MOULDERS WITH MOULDING TABLE

CARATTERISTICHE TECNICHE / TECHNICAL FEATURES

DESCRIZIONE

- Struttura interamente in acciaio inox
- Robuste spalle in alluminio dello spessore di 15 mm che garantiscono alla struttura della formatrice maggiore stabilità e precisione
- Tappeto di entrata con nastro blu antimicrobico
- Regolazione laminazione con raschietti a molle
- Regolazione formatura:
con tappeto superiore con tenditore a molle e antiscarto regolabile su tappeto inferiore con tenditore a molle
- Dispositivo che permette di sollevare il tappeto superiore ottenendo un'ampia apertura tra i tappeti
- Disinnesto tappeto superiore di arrotolatura
- Tavola di filonatura con larghezza 500 o 600 mm
- 4 ruote di spostamento
- Impianto e quadro elettrico a norme EN60204 e isolamento IP54
- Ripari antinfortunistici con relativi finecorsa di blocco macchina
- I materiali a contatto con il prodotto soddisfano i requisiti d'igiene

DESCRIPTION

- *St/st construction*
- *Strong aluminium shoulders 15 mm thick grant stability and precision to the divider and to the moulders*
- *Blue antimicrobial infeed belt*
- *Sheeting adjustment by scrapers with springs.*
- *Moulding adjustment:
upper belt with spring stretcher and adjustable anti-swerve device on lower belt with spring stretcher*
- *Device to lift upper belt and get a wide opening between belts*
- *Disengagement device for upper moulding belt*
- *Moulding table 500 or 600 mm wide*
- *4 wheels*
- *Electric system and panel as per EN60204; insulation as per IP54*
- *Safety guards with limit switches to stop the machine*
- *All materials coming in contact with the product fulfill all hygiene requirements*